

TECHO ALTO AVANZADO

Serie Dext (DS-120/DS-200)

METEOR



Tipo :

Proyecto :

Cantidad :

Nota :

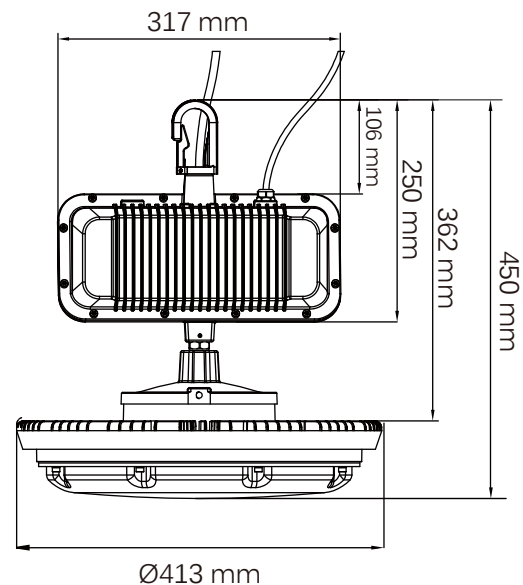
Rendimiento fiable y precio competitivo hacen de la serie Dext el repuesto ideal para haluros metálicos de 400W. Al actualizar sistemas de iluminación, la serie dext proporciona una amortización más rápida comparada con los fluorescentes.

**Eléctricas****Potencia en vatios:** 120W / 200W**Entrada de corriente:** U (120-277V), 347V-480V (opcional)**Temperatura de operación:** -40°C~49.5°C**Entorno:** UL Wet location listed; IP65**Protección contra sobretensión:** 2.5KV**Tecnología LED****Color del LED:** 3000K, 4000K, 5000K**CRI:** CRI75 (estándar)

CRI85 (opcional)

Ángulo del rayo: 120°**Vida útil:** > 60,000 horas (L70)**Atenuación**- Conductor **0-10V** con nivel de atenuación <10%**Montaje**

- Gancho

Carcasa**Diámetro:** Ø412 mm**Altura:** 450 mm**Material:** Aluminio fundido a alta presión, PC**Peso:** 14.5 kg**Dimensiones**

Gancho

Garantía

Garantía limitada de 5 año.

Consulte www.meteor-lighting.com para más detalles.

TECHO ALTO AVANZADO

Serie Dext (DS-120/DS-200)



Tabla de salida lumen

*Tolerancia $\pm 8\%$

| CCT | DS-120 | DS-200 |
|-------|-----------------------|----------|
| | Ángulo del rayo: 120° | |
| 5000K | 14900 lm | 23400 lm |
| 4000K | 14050 lm | 22000 lm |
| 3000K | 13500 lm | 21150 lm |

Guía para pedidos: Ex.DS-120-30K-U-V-120-AL-P

| Modelo | Temp. del color | Voltaje | Atenuación | Ángulo del rayo | Acabado | Montaje |
|------------------|-------------------------------------|------------|------------|-----------------|----------------------|----------|
| | | | V | 120 | AL | P |
| DS-120 DS-200 | 30K 3000K 40K 4000K 50K 5000K | U 120-277V | V 0-10V | 120 | AL Aluminio plateado | P Gancho |

Opcional

| | |
|--------------------------|-------------------------------|
| HV¹ | Alto voltaje 347-480V |
| CR185² | CRI85 |
| SP³ | Protector contra sobretensión |

Notas:

¹ Requiere tiempo de espera adicional.² Factor de cambio en salida lumen (-10%).³ Protección contra sobretensión hasta 12.5kV. Aplicable para tomas inestables o instalaciones con maquinaria de alta potencia.